

GROVE

ANBAU VERSTELLPUMPEN
ATTACHMENT ADJUSTING PUMP

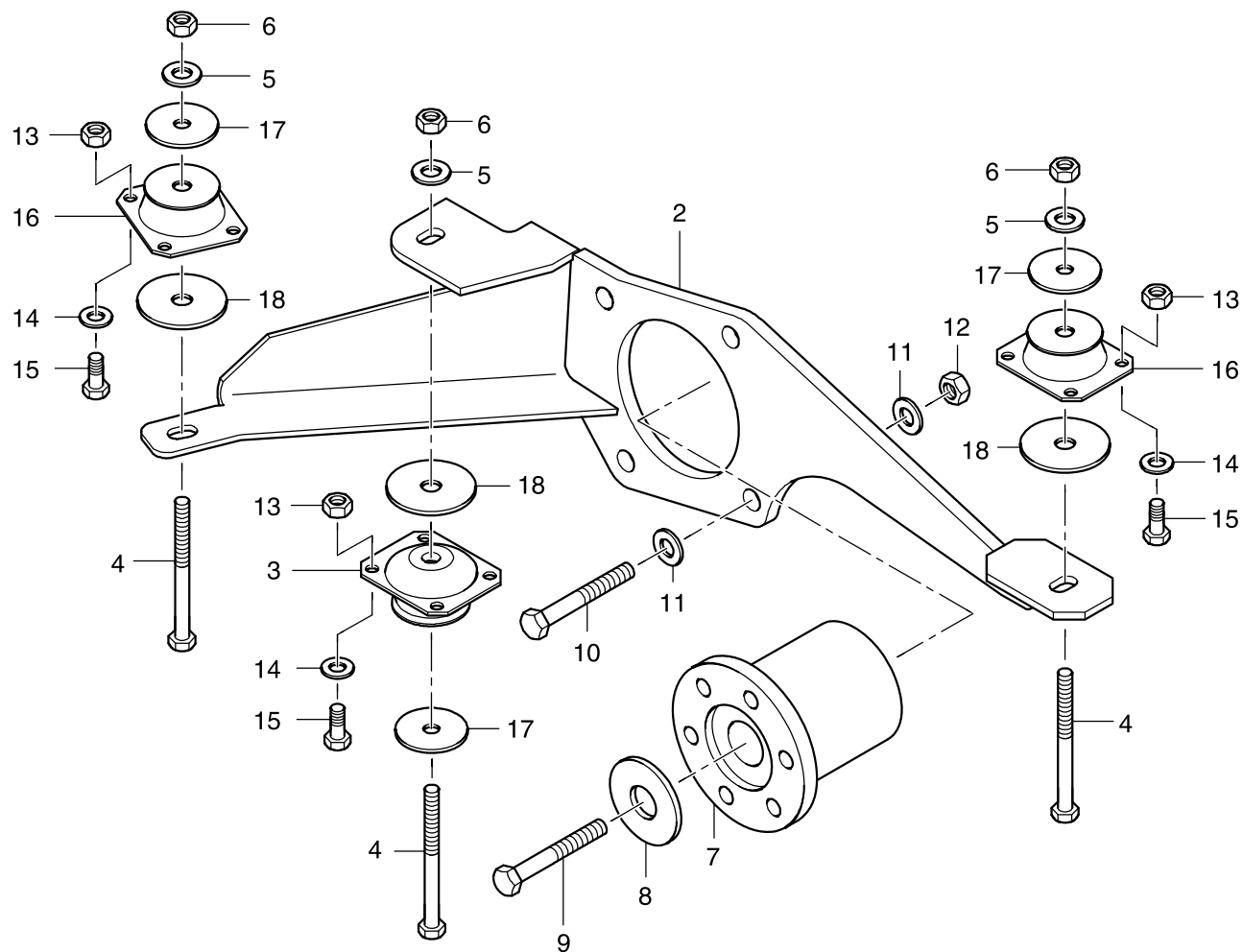
BILDTAFEL
PICTORIAL DISPLAY

GMK3060

05.09

3126614-ETL A

1/1



3126614-A-BL01-0509-0000